

CE318-T

Photomètre multispectral Sun Sky Lunar

Le CE318 est la référence en matière de photométrie atmosphérique multispectrale automatique. Développé pour la NASA en 1992, il a été constamment amélioré pour répondre aux exigences croissantes d'AERONET (AErosol RObotic NETwork), la fédération mondiale des réseaux dédiés à la mesure des aérosols atmosphériques et fédérés par la NASA. D'autres réseaux indépendants comme SKYNET, CARSONET et SONET utilisent également des photomètres CE318.

La dernière version, le CE318-T, bénéficie de technologies de pointe pour améliorer les performances métrologiques et faciliter les opérations. AERONET a décidé en 2015, après validation complète, d'accepter uniquement le CE318-T pour les nouveaux photomètres entrant dans le réseau.

Le CE318-T effectue des mesures de la luminosité du soleil, du ciel et de la lune, pour la récupération des paramètres physico-optiques essentiels : Quantification d'aérosols (AOD), distribution en taille (VSD), indice de réfraction (n), forme, colonne de vapeur d'eau.

La haute précision du tracking, de la chaîne de détection et du traitement interne des données permet d'améliorer les mesures. La communication flexible et l'autonomie solaire permettent une utilisation aisée aussi bien sur des sites fixes que sur des sites provisoires.



Caractéristiques

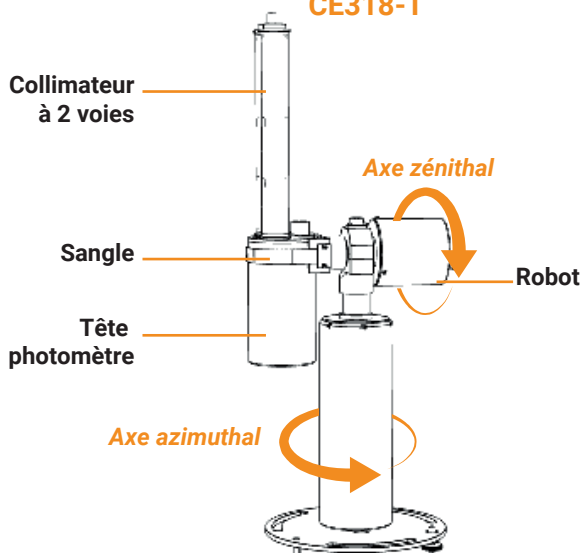
- Autonomie totale avec une faible consommation d'énergie (panneau solaire de 5 W)
- Mesures de jour (SUN/SKY) et de nuit (MOON : du 1^{er} au dernier quart-de-lune) :
 - > AOD, VSD, n, vapeur d'eau
- Plusieurs modèles selon l'application :
 - > Standard, polarisé, BRDF, SeaPRISM (Ocean & Lake Color)
- Haute précision et stabilité à long terme
- Communication flexible : RS232, USB, modem cellulaire
- Compatibilité AERONET : traitement entièrement automatisé et homogène des données
- Stockage sécurisé des données (sur carte SD)

Applications

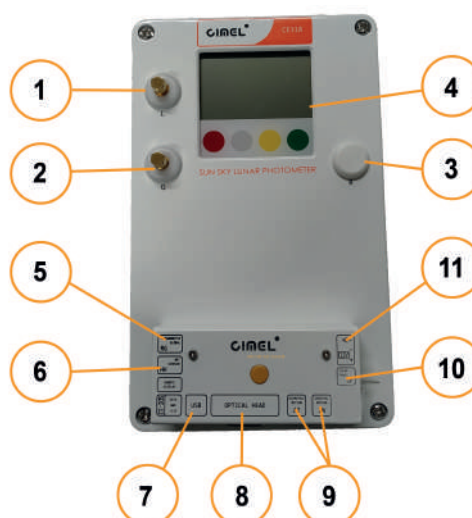
- Quantification des aérosols (AOD)
- Etalonnage & validation de données satellites
- Sciences du Climat
- Analyses atmosphériques
- Validation de sites pour centrales photovoltaïques
- Qualité de l'Air

Technologie

CE318-T



Unité d'acquisition



Communication & interface

- 1 : Antenne GPS
- 2 : Antenne de modem cellulaire
- 3 : Antenne radio courte portée
- 4 : Ecran (touches tactiles)

Bornier amovible

- 5 : Input pyranomètre
- 6 : Détecteur de pluie
- 7 : USB
- 8 : Tête photomètre
- 9 : Robot (azimuthal & zénithal)
- 10 : Panneau solaire
- 11 : Batterie externe

Spécifications techniques

Tête photomètre

Précision de comptage numérique à pleine échelle	< 0.1%
Demi-champ de vision	0.63°
Plus petit angle de diffusion (du soleil) pour les mesures du ciel	2°
Gamme spectrale	Détecteur Si : de 340 à 1020 nm Détecteur InGaAs : de 1020 à 1640 nm
Dérive à long terme du taux de transmission des filtres à bande unique	< 1% / an

Unité d'acquisition

Firmware	Compatible avec tous les modèles de photomètres et tous les scénarios disponibles
Codage des données	32 bits
Interface utilisateur	- Clavier tactile - Ecran graphique rétroéclairé
Connecteurs d'entrée et de sortie	Sur un seul bornier amovible
Sorties de communication	RS232, USB, Hexa-Band (UMTS/3G/W-CDMA), Quad-Band (GPRS)
Stockage	- Mémoire flash (4 Mo) : 6 à 8 semaines de stockage des données, pour les transferts automatiques - Carte SD (16 Go) : sécurité de capacité pratiquement illimitée pour une récupération manuelle
Mesures supplémentaires	Détecteur de pluie, GPS, Baromètre, Capteurs de température et d'humidité (à l'intérieur du boîtier de protection)
Entrée supplémentaire	Pyranomètre thermopile (non fourni)
Logiciel de monitoring PhotoGetData	Configuration des instruments, sélection des longueurs d'onde, modes de balayage et configuration des scénarios, planification des mesures, analyse, visualisation, stockage des données (données brutes, k8, fichiers ASCII)

Robot

Angle azimutal	0° - 360°
Angle zénithal	0° - 180°
Résolution / précision du tracking	0.003°
Précision du tracking Soleil / Lune (Tracking actif automatique)	0.01°

Puissance

Alimentation	Adaptateur secteur (110 - 240 V)
Panneau solaire	Panneau solaire de 5 W intégré dans le boîtier de protection de l'unité d'acquisition
Batteries (de secours)	2 batteries 6 V / 8.0 Ah en série

Modèles de photomètre

Référence	Description	Bandes disponibles
CE318-TS9	Modèle standard	340, 380, 440, 500, 675, 870, 937, 1020, 1640 nm
CE318-TP9	Modèle polarisé	340, 380, 440, 500, 675, 870, 937, 1020, 1640 nm / Polarisation dans trois directions
CE318-TU9	Mesures BRDF (9 filtres)	380, 440, 550, 675, 740, 870, 937, 1020, 1640 nm
CE318-TU12	Mesures BRDF (12 filtres)	415, 440, 490, 555, 675, 702, 740, 782, 870, 937, 1020, 1640 nm
CE318-TV12-OC (SeaPRISM pour Ocean Color)	Mesure des luminances émergeant de la surface de la mer.	400, 412.5, 442.5, 490, 510, 560, 620, 665, 779, 865, 937, 1020 nm
CE318-TV12-LC (SeaPRISM pour Lake Color)	Mesure des luminances émergeant de la surface du lac	412.5, 442.5, 490, 510, 560, 620, 665, 681, 709, 865, 937, 1020 nm

Conditions environnementales

Température	-20°C à 50°C (dans des conditions non givrantes)
Humidité	0 à 100 % HR (dans des conditions non givrantes)

Spécifications mécaniques

Infrastructure	Trépied, avec boîtier de protection
Emballage	Malette de transport
Dimensions (H x L x l)	- Colis malette : 66 x 52 x 47 cm - Colis trépied : 103 x 57 x 60 cm
Poids brut	- Colis malette : 30 kg - Colis trépied : 21 kg

Options

Référence	Description	Caractéristiques
Câble tête 12 m	Câble de 12 m connectant la tête photomètre à l'unité d'acquisition	- Connecteur côté PC : Type DB15 (mâle) - Côté tête : Type Jupiter à 22 pins (femelle)
Câble PC 15 m	Kit de câblage PC pour une longueur de câblage de 15 m	- Câble RS232 de 15 m - Convertisseur RS232 - USB
Câble PC 100 m	Kit de câblage PC pour une longueur de câblage de 100 m	- Kit de connexion RS232 - Câble spécial de 100 m (à couper à la bonne longueur) - Convertisseur RS232 - USB
Kit de calibration	Kit de remplacement pour l'étalonnage d'un CE318-T pour assurer la continuité des données pendant le processus d'étalonnage	- 1 tête CE318-T (tout modèle) - 1 capot de protection optique de la tête - 1 collimateur double - 1 cordon pour tête CE318-T - 1 unité de contrôle pour CE318-T

